



NOWA GENERACJA PNEUMATYCZNYCH NITOWNIC **R2A1**



Wysoka wytrzymałość

Rzadziej wymagane jest
uzupełnianie oleju
hydraulicznego

Utrata skoku mniejsza niż 0,2 mm
po 1 000 000 cykli pracy

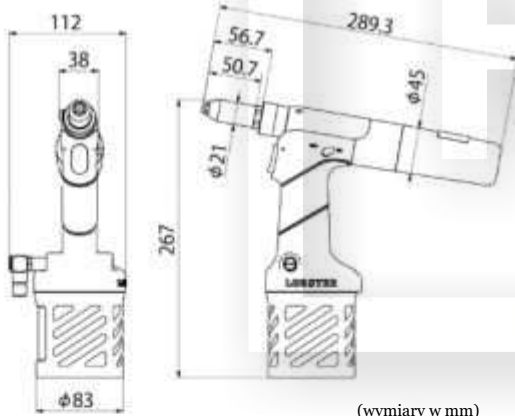
Twarda, ergonomiczna
rękojść

Łatwy do trzymania
i manewrowania
- bez ślizgania się

Zaokrąglone
krawędzie

Lekki
1,25 kg

Zaprojektowane
do przyjaznego
użytku w pracy



Poprawiona funkcjonalność

Długi skok 19 mm



Wystarczająco długi skok
pomimo niewielkich
rozmiarów nitownicy

Ergonomiczny uchwyt formowany w dwóch kolorach



Dwukolorowy uchwyt z żywicy
elastomerowej można trzymać
w dłoni bez zmęczenia
i bez jego ślizgania się

wymienne porty zasilania powietrzem (Lewy-Prawy)



R2A1 ma porty doprowadzające
powietrze po obu stronach, dzięki
czemu użytkownicy mogą je używać
zamiennie, aby dostosować się
do kształtu i procesu pracy.

Poprawione bezpieczeństwo

Osłona ochronna na cylindrze

Osłona ochronna wyposażona
w standardzie, zmniejsza ryzyko
uszkodzeń obrabianych detali.



Osłonięty wyrzut trzipienia

W celu zwiększenia bezpieczeństwa
osłona zmniejsza ryzyko wyrzucenia
trzipienia, gdy zbiornik na trzipienie
nie jest zamontowany na nitownicy
i wyłączone jest podciśnienie.



Dane techniczne

Numer modelu	Numer modelu	R2A1
	Waga (kg)	1,25 kg * 1
	Zakres użytkowania	ø2,4 ø3,2 ø4,0 ø4,8 (wszystkie typy wymienione w katalogu Lobtex) * Opcjonalne: nity o dużej wytrzymałości NSTB
	Skok (mm)	19 mm
	Zakres ciśnienia powietrza (MPa)	0,5 ~ 0,6 MPa
	Siła	9,0 kN (Siła uciągu przy 0,6 MPa)
	Głośność	Poziom ciśnienia (Lpa) 75 dB
	Zużycie powietrza	max. 82 l/min. (przy 0,6 MPa)
	Kod JAN	4963202004855
W zestawie:	nosek (ø2,4 ø3,2 ø4,0 ø4,8), rura prowadząca (ø2,4 ø3,2) Kolnierz (ø4,0 ø4,8)	